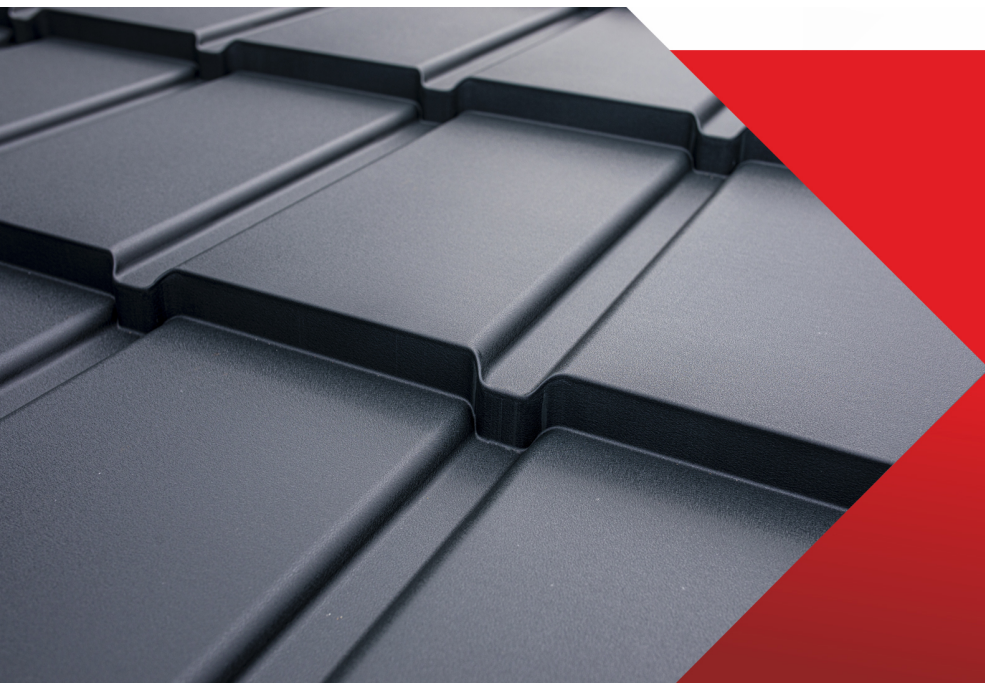




**DACHPOL**
DACHY ZE STALI

INSTRUKCJA MONTAŻU

 **ARTE**
S Z T U K A T W O R Z E N I A



TRANSPORT

Transport produktów Dachpol Sp. z o.o. powinien odbywać się na samochodach z zabudową. Arkusze na paletach powinny być zabezpieczone pasami, aby zapobiec ich przesuwaniu się. Do rozładunku zaleca się stosowanie wózka widłowego. Rozładunek należy wykonywać uważnie, unikając uszkodzenia powierzchni blachy oraz opakowania. Szczególnie ostrożnie należy postępować przy ręcznym rozładunku, należy unikać przesuwania arkuszy jeden po drugim.



Podczas pracy używaj rękawic ochronnych. Unikaj kontaktu z ostrymi krawędziami i narożnikami arkuszy.

PRZECHOWYWANIE

Przechowywanie blachy powinno odbywać się co najmniej 20 cm od podłoża, z dala od materiałów tworzących środowisko agresywne (nawozy, kwasy, itp.). Aby zapobiec kondensacji pary wodnej powstałej w wyniku zmian temperatur, należy przełożyć arkusze cienkimi przekładkami zapobiegającymi stykaniu się powierzchni blachy powodując prawidłową cyrkulację powietrza. Stosując się do powyższych zaleceń, zapobiegamy wystąpieniu białych plam na powłoce lakierniczej. W przypadku materiału zabezpieczonego folią ochronną należy ją bezwzględnie usunąć przed rozpoczęciem przechowywania.



Blachodachówki muszą zostać zamontowane na dachu w ciągu 3 miesięcy od daty zakupu pod rygorem utraty gwarancji. Dachpol Sp. z o.o. nie bierze odpowiedzialności za wystąpienie uszkodzeń powłoki na blachodachówkach przechowywanych niezgodnie z instrukcją.

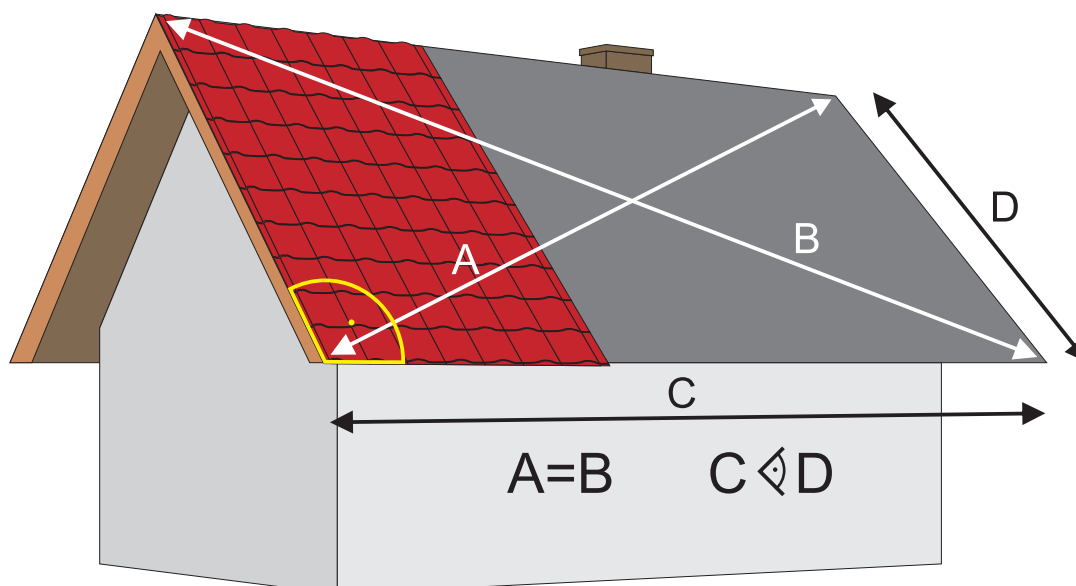
PRZYGOTOWANIE POŁĄCZI

ARTE panel to pokrycie które jest wymagające pod względem przygotowania połączenia dachu do montażu paneli. Wszelkiego rodzaju nierówności, niedoskonałości połączenia powinny zostać wyeliminowane na wstępnym etapie robót dekarских, tak aby płaszczyzny były maksymalnie płaskie i równe.

Przed przystąpieniem do pracy należy sprawdzić geometrię dachu (rys. 1). Połączenia w kształcie prostokąta muszą mieć przekątne o równej długości. Jeżeli nie są one jednakowe oznacza to, że dach jest krzywy i należy go skorygować. Górne powierzchnie krokwi powinny leżeć w jednej płaszczyźnie.



Minimalny kąt nachylenia dachu na jakim zaleca się montaż blachodachówki ARTE panel wynosi 25 stopni (około 46,63 %)



Rys.1. Prawidłowa geometria połączenia dachu

MEMBRANA

W przypadku poddaszy zamieszkałych należy zastosować membranę paroprzepuszczalną. Membrana dachowa pełni funkcję izolacji przeciw wilgociowej dachu. Odprowadza wilgoć z warstwy ocieplenia na zewnątrz, nie doprowadzając do jej zawilgocenia. Membranę nakładamy poziomymi pasami pamiętając o 15 cm zakładzie lub zgodnie z oznaczeniami producenta. Membranę mocujemy do krokwi wstępnie zszywkami, a następnie kontrłatami, które mocujemy do krokwi gwoździami.

KONTRŁATY

Wbrew pozorom kontrłaty pełnią dość istotną funkcję w dachu, dzięki nim tworzy się przestrzeń, przez którą może swobodnie przepływać powietrze wentylujące pokrycie. Jednak, aby szczelina wentylacyjna działała poprawnie musi mieć sprawny wlot, i wylot, a przede wszystkim być drożna na całej swej długości. Kontrłaty mają przeważnie przekrój 25mm x 50mm, ale możemy zastosować kontrłaty o wyższej wysokości wtedy szczelina wentylacyjna jest wyższa i lepiej spełnia swoje zadanie.

ŁATY

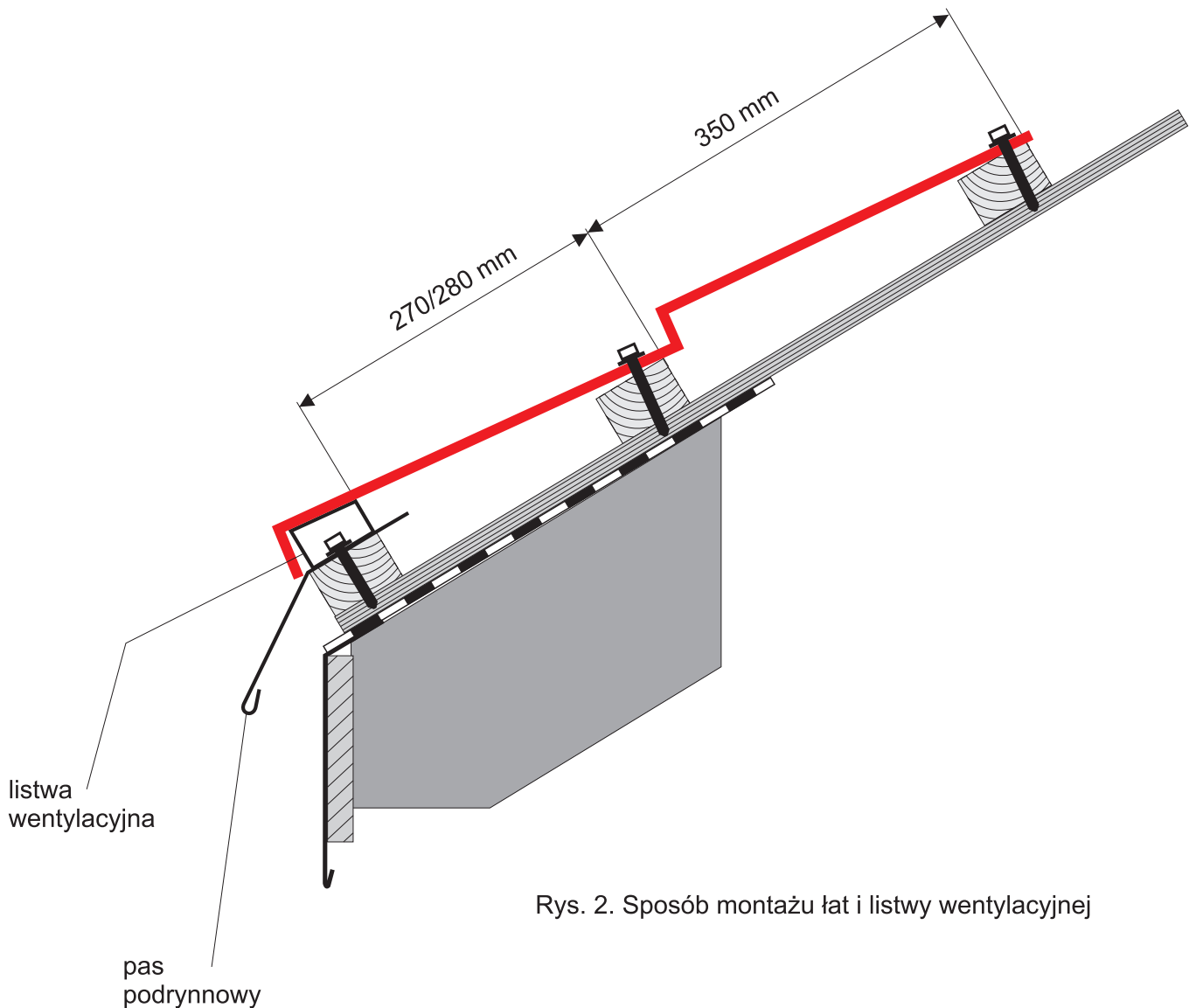
Przy rozstawie krokwi do 1000 mm, występującym najczęściej w dachach starszego typu, możemy użyć łaty o przekroju 50 mm x 40 mm, jeżeli rozstaw krokwi jest większy niż 1000 mm przekrój łaty powinien wynieść 60 mm x 40 mm.

Pierwszą łątę montujemy zawsze przy dolnej krawędzi dachu, drugą w odległości 270-280 mm, pozostałe łąty montujemy co 350 mm.

Pamiętajmy, że pierwsza łąta musi być wyższa od pozostałych o około 15 do 20mm. W tym celu stosujemy listwę wentylacyjną, która oprócz podwyższenia pierwszej łąty usprawnia wentylację dachu (rys. 2).



Do impregnacji drewna pod blachodachówki i trapezy należy stosować preparaty nie zawierające związków soli ponieważ mogą one powodować korozję blachy.



Rys. 2. Sposób montażu łat i listwy wentylacyjnej

MONTAŻ ARKUSZY

Producent zaleca dwa rodzaje montażu:

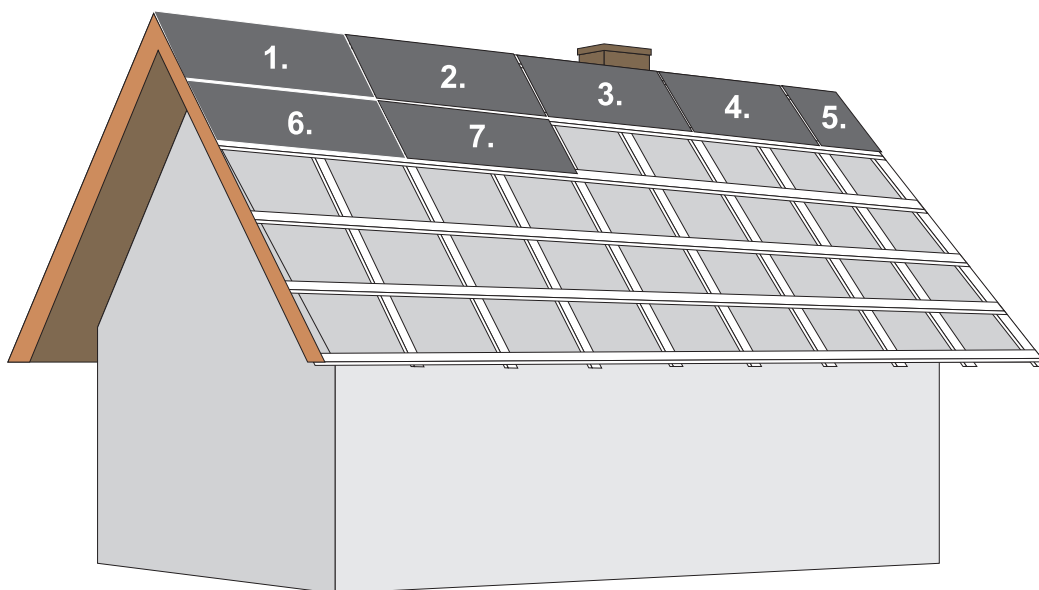
1.) Montaż od kalenicy do pasa rynnowego. (rys.3) Arkusze montujemy od strony lewej do prawej. Zaczynamy od pierwszego pełnego rzędu przy kalenicy przykręcając wstępnie. Nie dokręcamy wkrętów do końca tak, aby można było unieść swobodnie czoło panela. Zbyt mocne dokręcenie wkrętów uniemożliwi nam podkładanie kolejnych, montowanych poniżej paneli. Podkładamy kolejny arkusz i mocujemy go wstępnie. Sprawdzamy jeszcze raz ustawienia względem okapu i kalenicy. Sprawdzamy połączenie na zakładzie wzdłużnym. Po wstępnym zamocowaniu następnego arkusza można przystąpić do zamocowania arkusza poprzedniego.

2.) Montaż od pasa rynnowego do kalenicy. (rys. 4)

Rozpoczynamy od lewego dolnego arkusza, mocując najpierw "na sucho" tak by sprawdzić kąt i prowadzenie względem okapu i kalenicy. Nakładamy od góry kolejny arkusz i mocujemy go wstępnie. Sprawdzamy jeszcze raz ustawienia względem okapu i kalenicy. Sprawdzamy połączenie na zakładzie wzdłużnym. Po wstępnym zamocowaniu następnego arkusza można przystąpić do zamocowania arkusza poprzedniego.

Ważne jest, aby pamiętać o zapewnieniu wentylacji okapowo-kalenicowej. Podczas montażu ARTE panel wymagane jest zastosowanie listwy wentylacyjnej (rys 2).

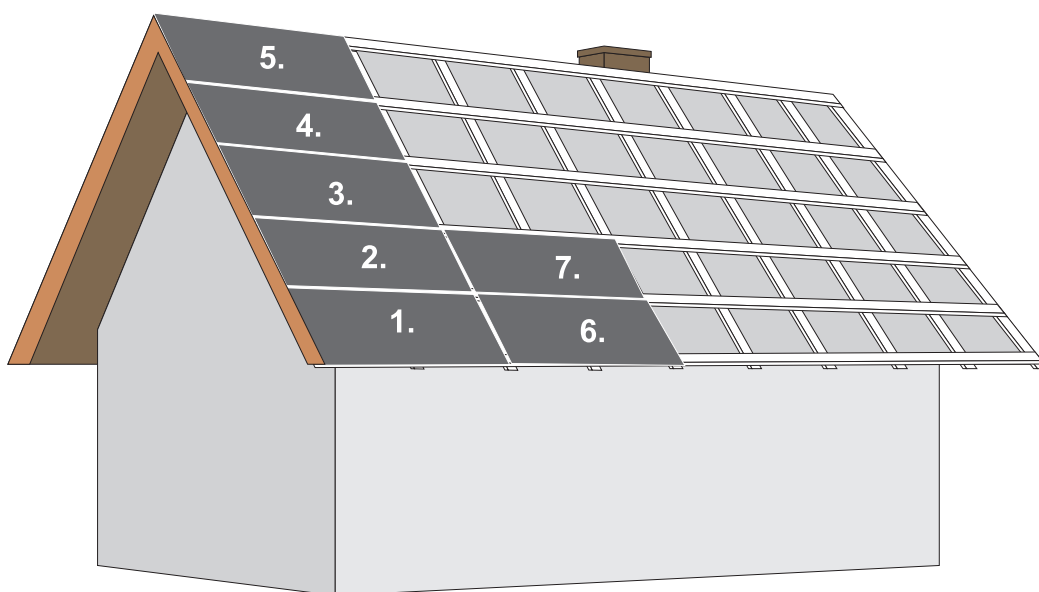
Wybór sposobu montażu uzależniony jest w głównej mierze od samej więźby oraz przyzwyczajień montażysty i jego doświadczenia. Jeżeli stosujemy pas nadrynnowy musimy pamiętać o tym by zamontować go w sposób umożliwiający odprowadzanie skroplin z membrany do rynny.



Rys. 3. Kolejność montażu arkuszy od kalenicy do pasa rynnowego



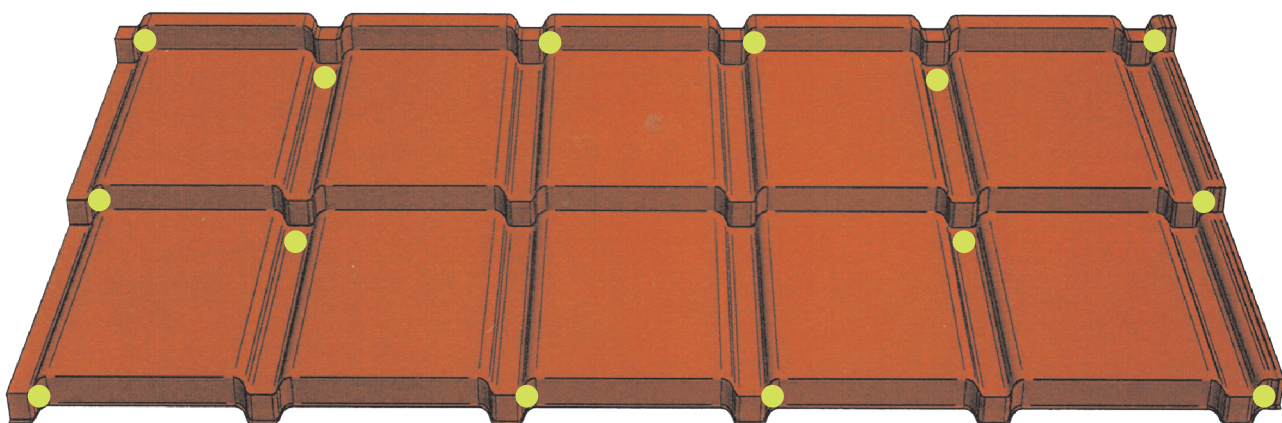
Do cięcia blach stosujemy nożyce elektryczne wibracyjne, skokowe lub nożyce ręczne. Zabrania się używania narzędzi powodujących uszkodzenie powłoki lakierniczej i cynkowej na skutek wydzielania się temperatury, tj. szlifierek kątowych.



Rys. 4. Kolejność montażu arkuszy od pasa rynnowego do kalenicy

ROZMIESZCZENIE WKRĘTÓW

Schemat rozmieszczenia wkrętów (rys 5). Do mocowania ARTE panel producent zaleca wkręty typu TORX 4,8×35 mm z uszczelką z gumy EPDM która jest odporna na zmiany temperatury i promieniowanie słoneczne, oraz zapewnia szczelność mocowania. Arkusze blach pomiędzy sobą łączymy wkrętami samowiercącymi o wymiarach 4,8×20 (zszywkami). Wkręty należy wkręcać wkrętarką wyposażoną w płynną regulację mocy w najniższym miejscu fali dachówki. Szacunkowe zużycie wkrętów wynosi 10-13 szt./panel i uzależnione jest od kształtu dachu oraz ilości obróbek blacharskich.



Rys. 5. Rozmieszczenie wkrętów

MONTAŻ GAŚSIORÓW

Montaż gąsiorów, w przypadku montażu nr 1 i 2, powinien odbyć się w momencie rozpoczęcia montażu przeciwległej połaci w celu uniknięcia chodzenia po zamontowanych panelach. Po zakończeniu montażu należy oczyścić połac z wszelkich opiłków, gwoździ i innych elementów, których pozostawienie skutkuje powstaniem w takich miejscach ognisk korozji.

KONSERWACJA

W przypadku uszkodzeń powłoki powstałych podczas transportu, montażu i obróbki należy je zabezpieczyć lakierem zaprawkowym w miejscach uszkodzenia, oczyszczając uprzednio powierzchnię z brudu i tłuszczu. Zaleca się coroczne przeglądy dachu w celu dokonania niezbędnych zabiegów konserwatorskich.

DACHPOL Sp. z o.o.

22-400 Zamość

ul. Kilińskiego 89

tel./fax 84 541 20 10 www.dachpol.eu